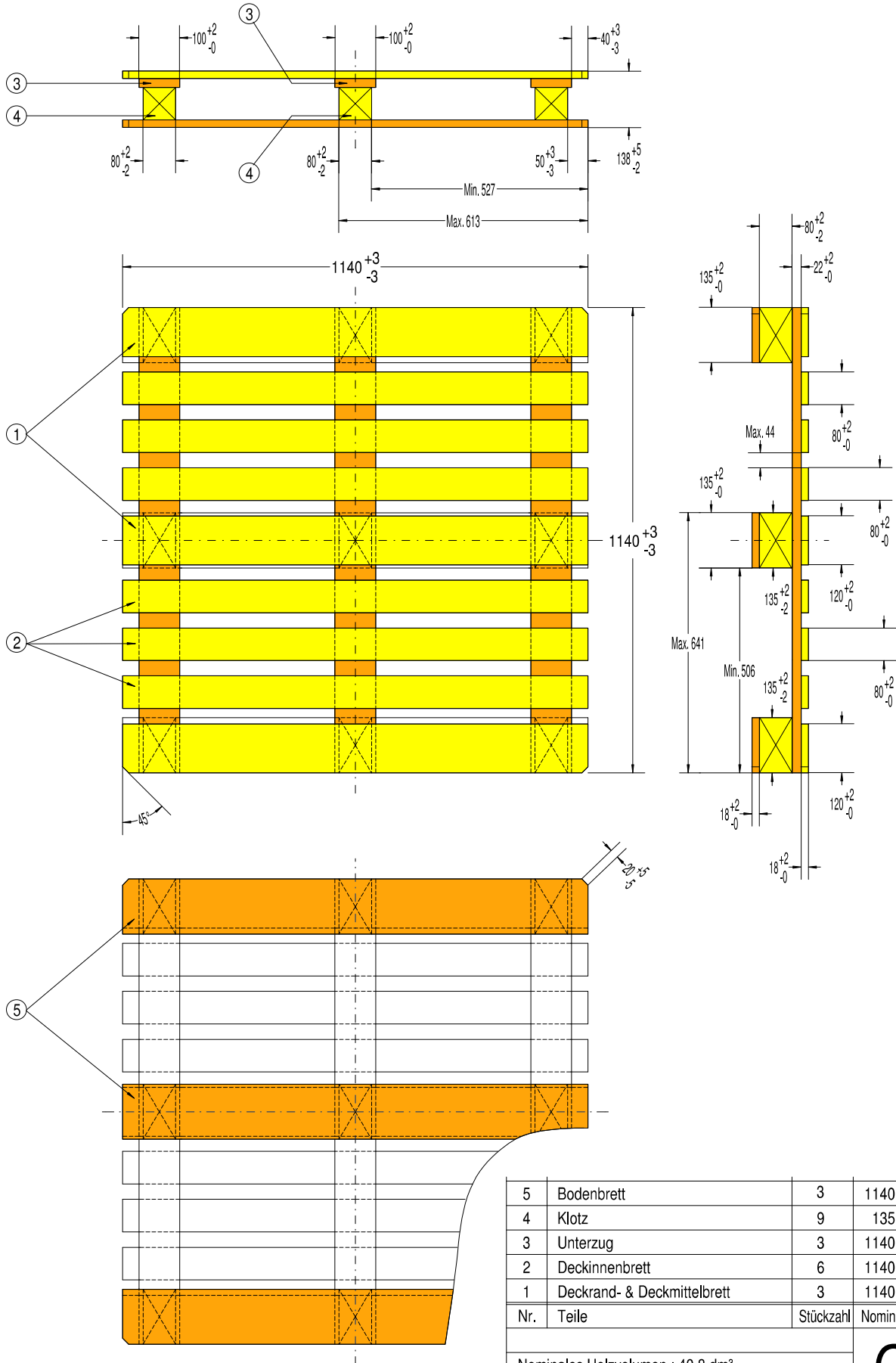


Spezifikationszeichnung



5	Bodenbrett	3	1140 × 135 × 18
4	Klotz	9	135 × 80 × 80
3	Unterzug	3	1140 × 100 × 22
2	Deckinnenbrett	6	1140 × 80 × 18
1	Deckrand- & Deckmittelbrett	3	1140 × 120 × 18
Nr.	Teile	Stückzahl	Nominale Abmessungen

Nominales Holzvolumen : 40,8 dm³

Maße & Toleranzen in mm Projektion \oplus - \ominus

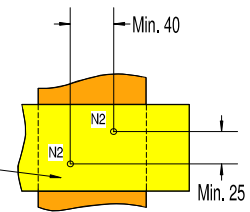
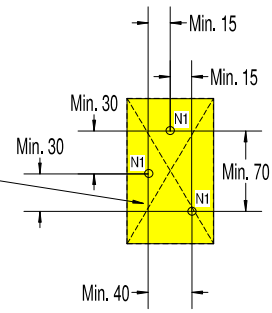
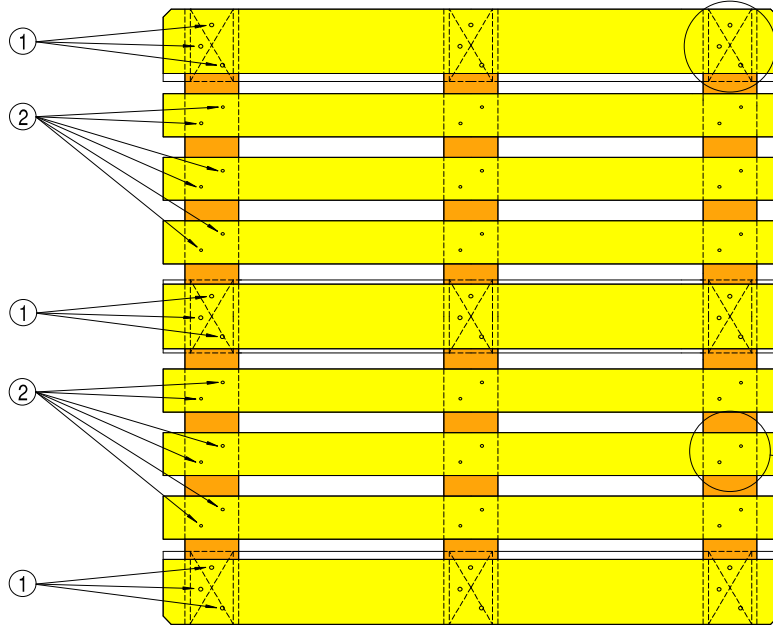
Holzpalette 1140 × 1140 mm

CP3

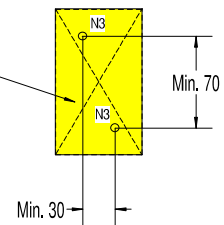
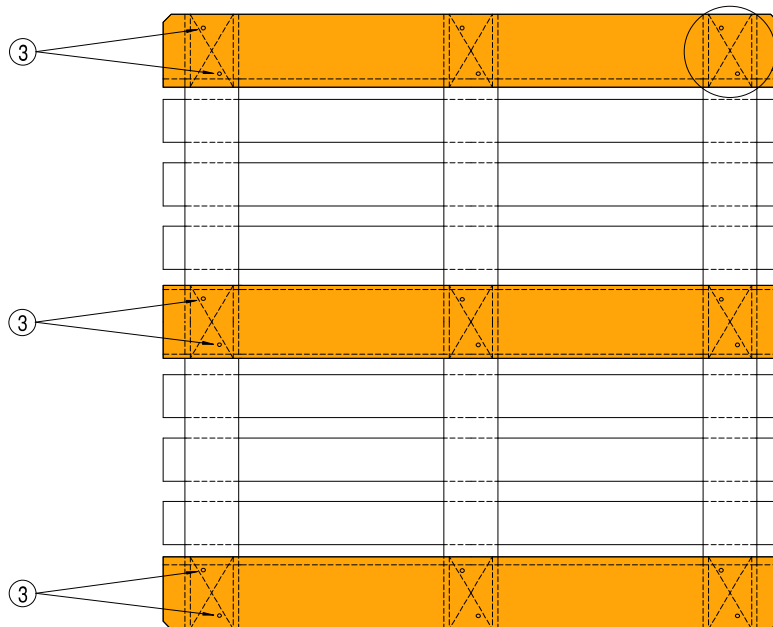
April 2004
Ausgabe : 6

Befestigungsbild

Draufsicht



Unteransicht



3	Bodenbrett - Klotz	18 x N3
2	Deckinnenbrett - Unterzug	36 x N2
1	Deckrand- & Deckmittelbrett - Unterzug - Klotz	27 x N1
Position	Verbindung	Stückzahl
Maße in mm		CP3
Holzpalette 1140 x 1140 mm		
		April 2004
		Ausgabe : 6